

Škrabky zeleniny T10 - 10kg, s brusným diskem & brusným válcem

POL. #: _____

MODEL #: _____

PROJEKT # _____

SIS # _____

AIA # _____



603339 (T10E1C)

ŠKRABKA ZELENINY+
BRUSNÝ VÁLEC, 10KG-230V

603340 (T10E324C)

ŠKRABKA ZELENINY+
BRUSNÝ VÁLEC, 10KG-400V

Zkrácená specifikace

Položka č.

Konstrukce z nerez oceli AISI304. Průhledné víko. Vyjímatelný rotační disk pokrytý speciálním drsným sklovitým materiálem zaručuje vysokou kvalitu škrábání a má prakticky neomezenou životnost. Voděodolný dotykový ovládací panel s vypínačem start a stop a timerem. Bezpečnostní spínač víka a vykládacích dvířek. Odnímatelný přívod vody pro snadné čištění. Nízkonapěťové elektronické ovládání s škrabky s ochranou IP55. Dodávka vč.1 brusného disku a brusného válce.

Hlavní funkce a vlastnosti

- Průhledné víko z odolného plastu umožňuje snadnou kontrolu probíhajícího procesu škrábání.
- Standardní dodávka včetně:
 - brusného disku a brusného válce.
- Vyjímatelný brusný rotační disk je pokryt speciálním, drsným sklovitým abrazivním materiálem, jehož povrchová úprava zajišťuje kvalitní škrábání.
- Slupky jsou natolik drobné, že je lze přímo vypouštět do odpadu.
- Pulzní funkce pro lepší kontrolu vyprazdňování.
- Přívod vody v držadle lze využít jako sprej pro čištění škrabky; poté se lehce zaklapne do víka.
- Timer s displejem odpočítávání.
- Magnetické mikrospínače okamžitě zastaví stroj v případě otevření víka a/nebo vykládacích dvířek.
- Kapacita vhodná pro stravovací provozy s 50-200 jídel za směnu.

Konstrukce

- Kompletní konstrukce z nerezové oceli.
- Dotykový ovládací panel s ochranou IP55 proti vodě.
- Průhledné víko BPA free s magnetickým kontaktním bezpečnostním systémem, který zastaví přístroj v případě nesprávného uzavření.

Příslušenství v ceně

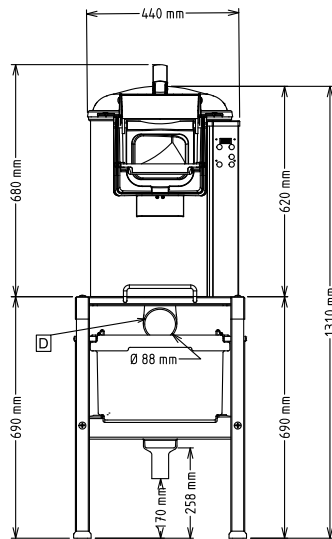
- 1 z Disk brusný pro škrabku 10/15 PNC 653203 kg.

Extra příslušenství

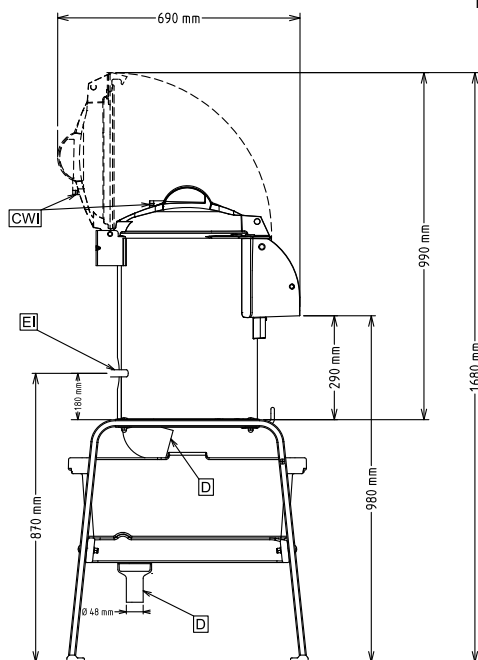
- Disk brusný pro škrabku 10/15 kg. PNC 653203
- Koš na odstředění listové zeleniny pro škrabku 10 kg. PNC 653208
- Podstavec nerezový se záchytným filtrem a policí pro škrabku 5/10/15 kg, smontovaný. PNC 653783
- Podstavec nerezový se záchytným filtrem a policí pro škrabku 5/10/15 kg. PNC 653784

SCHVÁLENO: _____

Zepředu

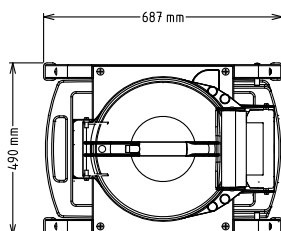


Boční



CWI = Napojení studené vody I
 D = Odpad
 EI = Elektrické napojení

Shora



Elektro

Napětí:

603339 (T10E1C) 220-240 V/1N ph/50/60 Hz
 603340 (T10E324C) 200-240/380-440 V/3
 ph/50/60 Hz

Celkový příkon:

0.37 kW

Kapacita:

Výkon (až):

160 kg/hod

Kapacita

ISO 9001; ISO 14001 kg

Hlavní informace

Vnější rozměry, Šířka 440 mm

Vnější rozměry, Hloubka 690 mm

Vnější rozměry, Výška 680 mm

Přepravní váha:

603339 (T10E1C) 48 kg

603340 (T10E324C) 47 kg

Škrabky zeleniny
T10 - 10kg, s brusným diskem & brusným válcem

Společnost si vyhrazuje právo provádět změny v produktech bez předchozího upozornění. Všechny informace byly správné v době tisku.